

Návod na vyměření

Meziskelní a vnitřní žaluzie 19 x 27 mm

Meziskelní žaluzie do kastlových oken:

- * měří se šířka a výška skleněné výplně
- * u šířky se přidává 1cm
- * uvede se zda žaluzie bude s bočním fixačním vedením

Meziskelní žaluzie do šroubovaných oken:

- * měří se šířka a výška skleněné výplně menšího rámu (v případě přesazení jedné strany každého rámu se bere naměřená šířka mezi těmito rámy – volný průchozí prostor)
- * šířka se měří nahoře, uprostřed, dole a uvádí se pak nejmenší naměřený rozměr

Vnitřní žaluzie:

- * do křídla – měří se šířka a výška skleněné výplně
- * do okenního otvoru – měří se šířka a výška okenního otvoru
- * určí se ovládání a to buď vpravo nebo vlevo
- * uvede se zda žaluzie bude s bočním fixačním vedením

Vnitřní žaluzie EKO, IDK a MAX 25

Šířku a výšku světlého otvoru v okenním křídle měříme tímto způsobem:

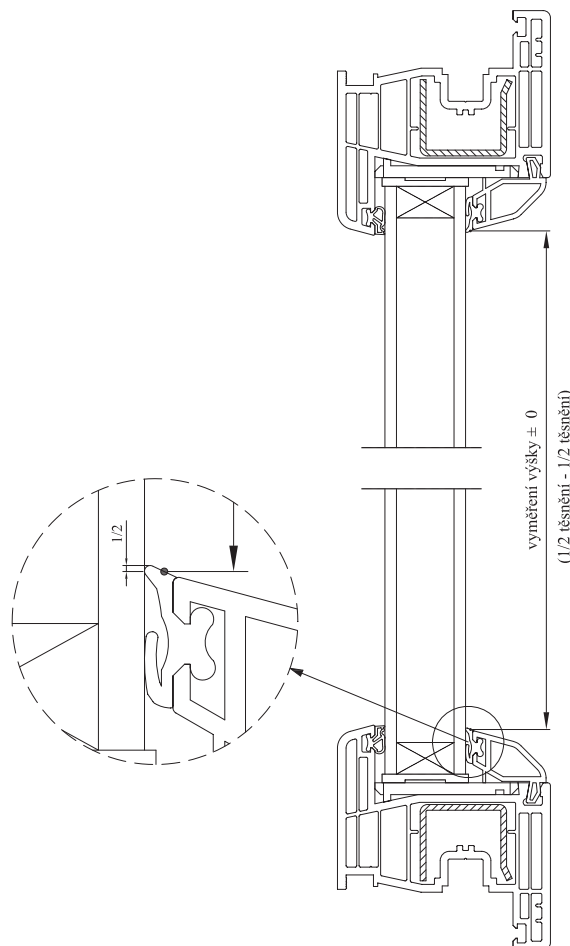
š ... (šířka) – Měříme těsně u skla od levé vnitřní hrany zasklívací lišty k pravé vnitřní hraně zasklívací lišty (na střed případného gumového či silikonového těsnění), a to ve třech místech – nahoře, uprostřed a dole.

Do objednávky žaluzie udáváme nejmenší naměřený rozměr.

Šířku žaluzie vyrábíme v toleranci ± 1 mm od šíře 35 cm do 260 cm (EKO), 220 cm (IDK, MAX 25). Rozměry mimo stanovené limity je nutno konzultovat s výrobcem.

v ... (výška) – Měříme těsně u skla od vnitřní hrany horní zasklívací lišty k vnitřní hraně dolní zasklívací lišty a to na střed případného gumového či silikonového těsnění. Naměřenou hodnotu uvádíme jako výrobní rozměr do objednávky. Žaluzie je dodávána s výškovou tolerancí -0 mm, $+26$ mm.

h ... (hloubka) – Měříme hloubku zasklívací lišty v návaznosti na použití distančních podložek pod boční desky žaluzií (EKO, IDK) nebo držáky horního nosníku (MAX 25). Počet párů distančních podložek je nutno uvést do objednávky.



Vyměření výšky žaluzie EKO, IDK a MAX 25

Hloubka zasklívací lišty

POČET PADOŽEK	TYP ŽALUZIE		
	EKO	IDK	MAX 25
0	> 20 mm	> 20 mm	> 17 mm
1	16–20 mm	16–20 mm	13–17 mm
2	12–16 mm	12–16 mm	9–13 mm

Upozornění: Při hloubce zasklívací lišty větší než 25 mm (EKO, IDK), 22 mm (MAX 25), větší šikmosti zasklívací lišty, nebo kulatém provedení, doporučujeme konzultovat vyměření s našimi odborníky.

Strana ovládání ... je nutno určit stranu ovládání a to buď vpravo nebo vlevo.