

Dveřní síť

Vyobrazení výrobku



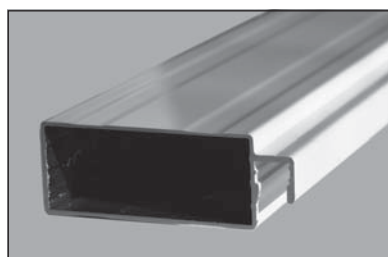
Dveřní síť

Technický popis

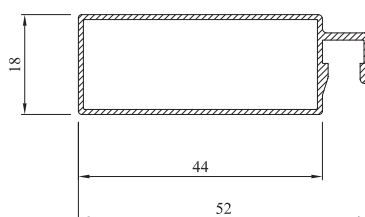
Dveřní rám výrobku je tvořen profilem z válcovaného hliníkového plechu o rozměru 52x18mm opatřeným vypalovacím lakem. Dveřní rám LUX je vyroben z extrudovaného profilu o rozměru 53x20mm a je opatřen integrovaným těsnícím kartáčkem. Profil se vyznačuje vysokou pevností. Těsnící kartáček je zasunut v drážce profilu, tlumí nárazy při dovoření dveří samouzavíracím pantem a eliminuje drobné nerovnosti rámu okna i sítě. Spojení profilu je pomocí vnitřních plastových rohů. Do rámu, je pomocí hliníkových spojek, vložena středová příčka (vyztužovací profil) z extrudovaného hliníku. Do hliníkového rámu je vložena síťovina z poplastovaného skelného vlákna. Uchycení a napnutí sítě v rámu je provedeno pomocí vypínací pryžové trubice. Dveřní síť je opatřena hliníkovým madlem vnějším (do exteriéru), vnitřním madlem (do interiéru) a dvěma třídílnými panty. Montují se panty obyčejné, nebo samozavírací (oba typy pantů v provedení rovný či rohový). Pro fixaci dveřní sítě k rámu je k dispozici magnet.

Hliníkový válcovaný (extrudovaný) profil je standardně dodáván v barvě bílé a hnědé. Profil lze potisknout i polepit v imitaci dřeva (zlatý dub) a komaxitovat dle RAL.

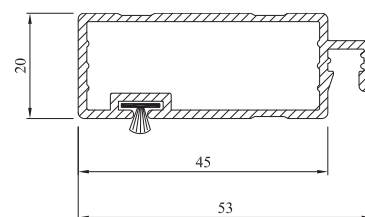
Výkresová dokumentace



Profil dveřní



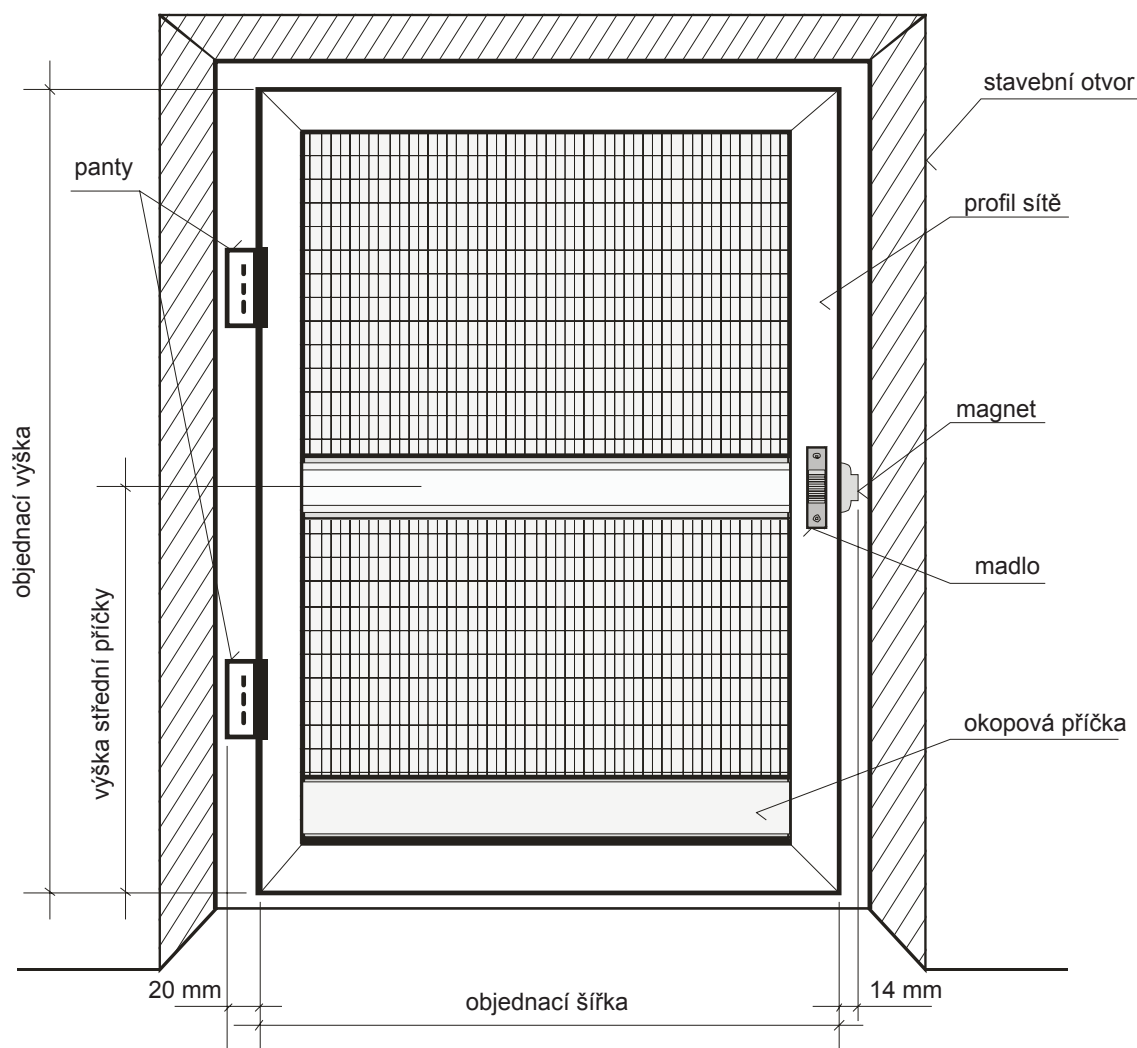
Profil dveřní - řez



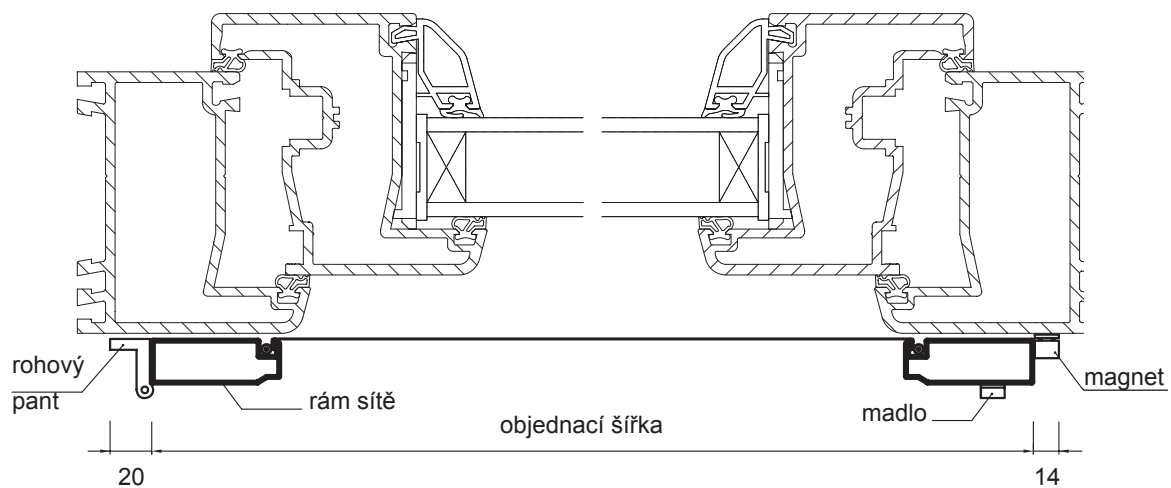
Profil dveřní LUX s kartáčkem - řez

Návod na vyměření

Dveřní síť

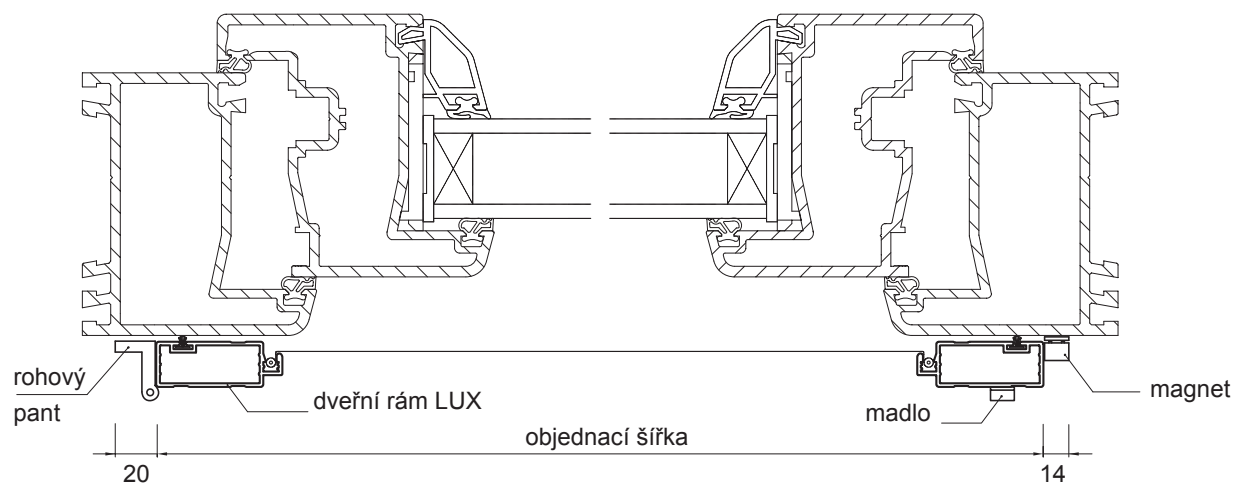


Dveřní síť - řez



Návod na vyměření

Profil dveřní LUX s kartáčkem - řez



Návod na montáž

UCHYCENÍ SÍŤE:

OBYČEJNÝMI PANTY :

1. Síť přiložíme zvenčí k dveřnímu rámu / ke špaletě.
2. Síť upevníme na dveřní rám pomocí rohových pantů nebo ke špaletě pomocí rovných pantů (panty jsou součástí síťového profilu).
3. V případě nerovnosti dveřního rámu jsou k dispozici podložky pod panty sítě.
4. Pro lepší zavírání sítě je doporučen magnet (upevněný k síťovému profilu na straně madla), který dosedá na plíšek upevněný na rámu dveří.

SAMOZAVÍRACÍMI PANTY :

1. Postup stejný jako u obyčejných pantů, pouze je potřeba nastavit a zajistit pružinový mechanismus pantu.