

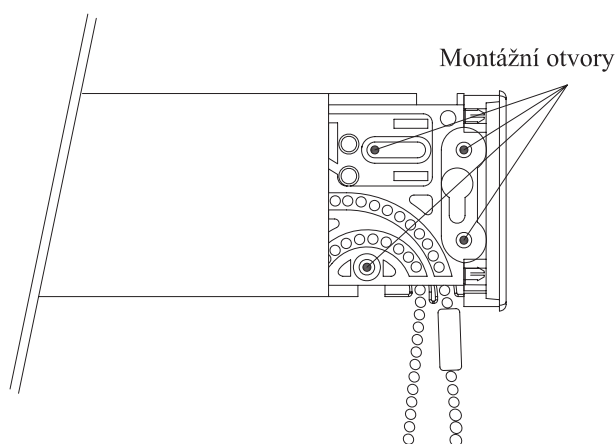
Vnitřní žaluzie IDK, IDK s RONDO lištou

Montáž provádějte výhradně podle tohoto návodu, vyhněte se tak zbytečným montážním chybám, popřípadě dalším nepříjemnostem s nimi souvisejícími.

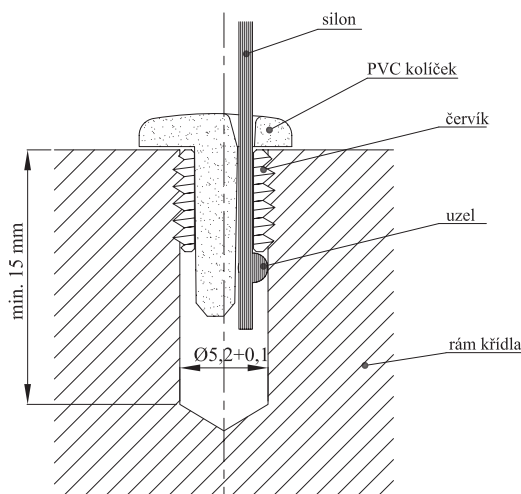
Pomůcky k montáži: vrtačka, vrták \varnothing 3 mm (plastová okna) nebo \varnothing 5,2 mm (dřevěná okna) + imbus 3 mm, křížový šroubovák, malý šroubovák, nůž, nůžky.

Vlastní montáž:

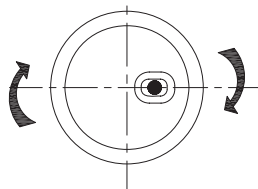
1. při vybalování **pozor na poškození**
2. po vybalení žaluzii neroztahujeme, abychom nezpůsobili poškození pásky
3. zkontrolujeme žaluzii v okenním křídle, jestli její rozměr odpovídá šíři okna
4. zkontrolujeme usazení lože rolky v otvoru nosiče (žaluzie s převodovkou nebo výškou nad 215 cm) a ujistíme se, že boční plastové díly (bludiště) jsou zasazeny na doraz
5. v závislosti na hloubce a tvaru zasklívací lišty provedeme případné podložení bludišť žaluzie distančními podložkami
6. pomocí přiložených vrutů (UNIQUADREX) našroubujeme levou a pravou stranu horního nosníku na okenní rám, případně do zasklívací lišty



7. do spodní zasklívací plastové lišty vyvrtáme otvory (vrtákem \varnothing 3 mm) pro napínací kolíky vodicích silonů, otvory musí být souosé s prostřihy v lamelách. Do otvoru vsuneme silon s uzlíkem, zatlačíme PVC kolíček a silon popotáhneme
8. u dřevěných eurooken použijeme speciální šroub (červík) s otvorem pro osazení kolíčku



otáčením kolíčku zajistíme optimální souosost silonu



Vnitřní žaluzie IDK, IDK s RONDO lištou

9. odklopíme plastový klip v bludišti a povytažením vodících silonů provedeme jejich vypnutí, zpětným zatlačením klipu silony zafixujeme a přebytečné konce odstříháme na délku cca 3 cm
10. obě bludiště překryjeme plastovou krytkou
11. držák řetízku upevníme pomocí přiloženého vrutu asi 7 cm od jeho spodního okraje
12. stahováním a naklápěním prověříme správnou funkčnost žaluzie

Možné závady funkce z důvodu chybné montáže:

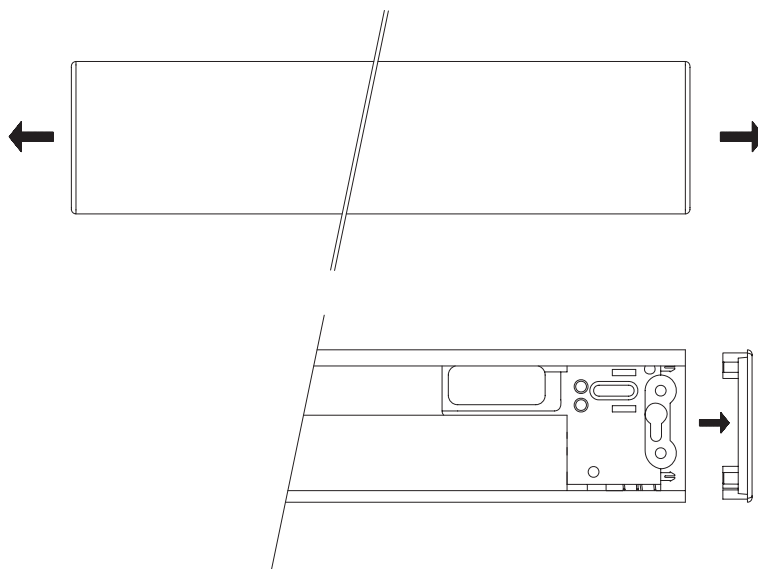
- * nesouosost vodících silonů a otvorů v lamele
- * nevodorovná poloha žaluzie
- * provádění kontroly funkčnosti, když není žaluzie namontována na okně nebo není zkoušena ve vodorovné poloze – dojde k přeložení pásku, což způsobí šikmý chod (viz Manuál str. 11, Obrázek č. 6)

Možné závady vznikající z nevhodného používání:

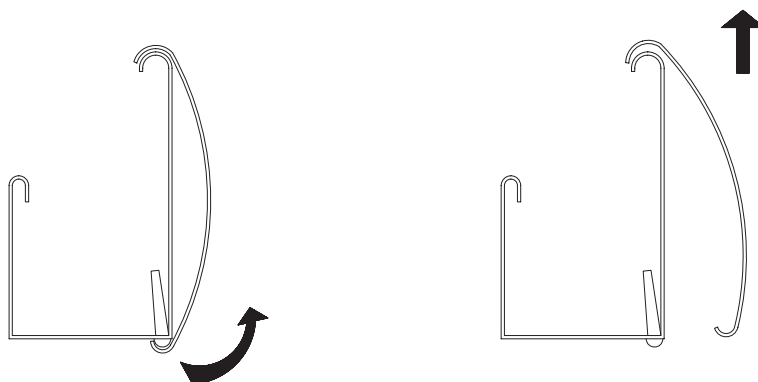
- * silný tah na ovládací řetizek – max. síla 20 N (2 kg). Překročení této hodnoty může vést k prasknutí řetízku

Demontáž rondo lišty:

1. sejmeme plastové boční krytky z nosiče tahem v podélném směru



2. zatlačením na spodní hranu RONDO lištu odklopíme a krátkým posunutím směrem nahoru ji sundáme z nosiče

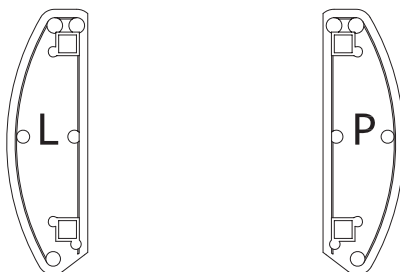


3. od šířky 90 cm je ve spodní hraně nosiče prostřížen otvor pro umístění plastového fixačního čepu, který je přibalen v komponentech
4. PVC čep zasuneme do otvoru (slouží pro lepší uchycení RONDO lišty k nosiči)
5. žaluzie je připravena k montáži

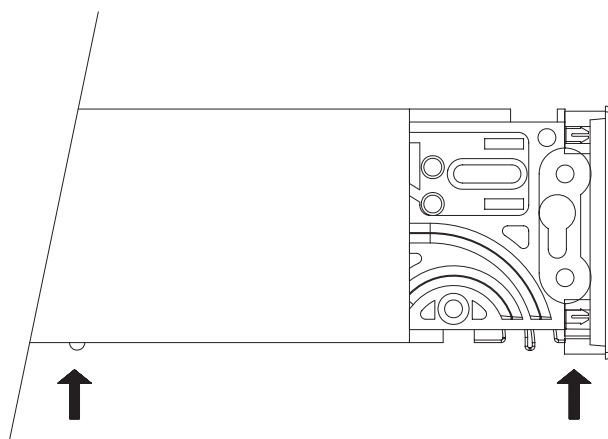
Vnitřní žaluzie IDK, IDK s RONDO lištou

Nasazení rondo lišty:

1. žaluzie je namontována a správně funguje
2. nasadíme zpět na bludiště boční PVC krytky (pozor na rozlišení pravé a levé)



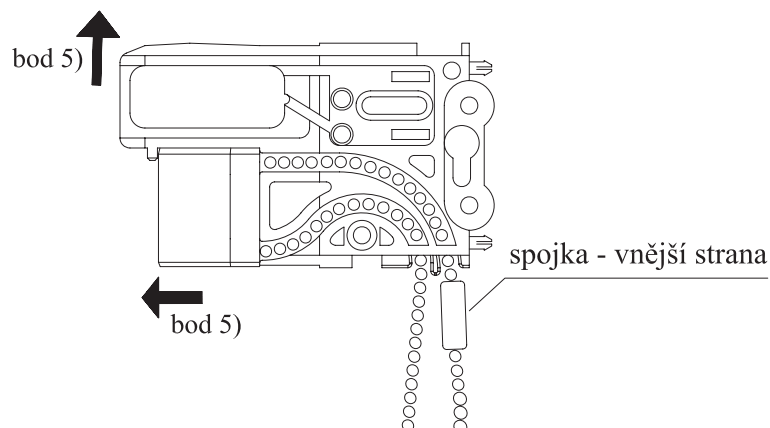
3. RONDO lištu nasadíme shora na nosič, zaklapneme zpět přes spodní hranu tak, že uslyšíme cvaknutí na bočních krytkách a na upevňovacím kolíčku



4. zkontrolujeme, zda RONDO lišta správně sedí (hlavně na bočních krytkách)
5. montáž RONDO lišty je hotová

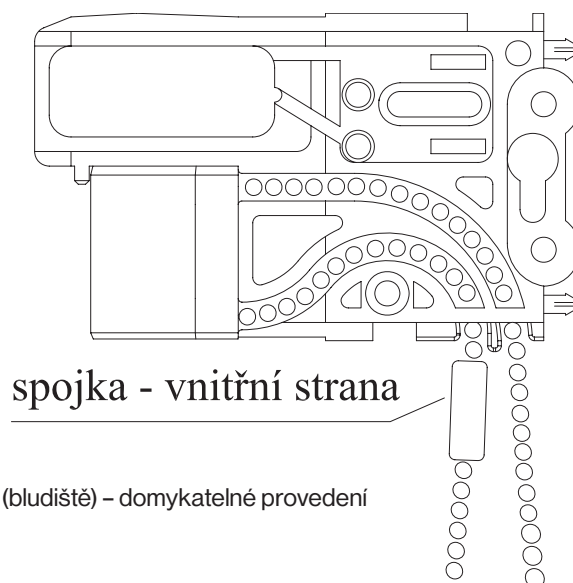
Výměna strany ovládání:

1. žaluzii spustíme do spodní polohy
2. z horního nosiče vytáhneme napínací silony
3. vysuneme plastová zakončení z obou stran horního nosníku (tzv. bludiště)
4. rozpojíme spojku řetízku tak, aby řetěz zůstal v převodovce
5. pozvedneme západku na bludišti a tahem vysuneme převodovku i s řetězkem. U domykateľného provedení nastavíme řetěz se spojkou tak, aby spojka řetízku byla dojetá na vnitřní straně u tělesa bludiště



Plastové zakončení nosníku (bludiště) – klasické provedení

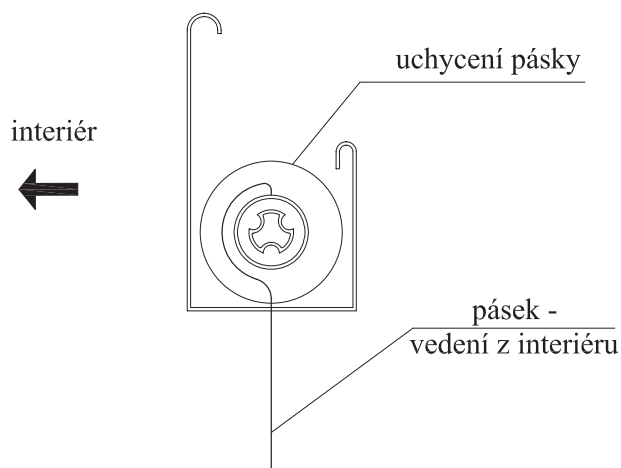
Vnitřní žaluzie IDK, IDK s RONDO lištou



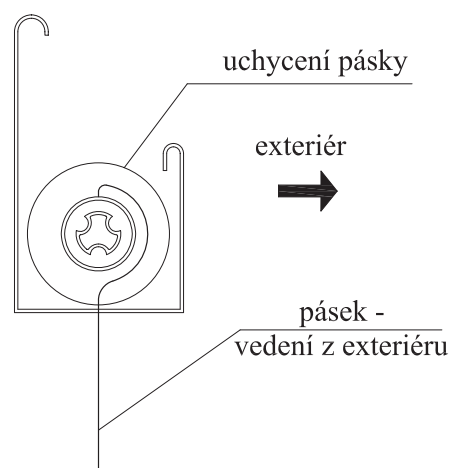
Plastové zakončení nosníku (bludiště) - domykateľné provedení

6. sejmutou převodovku nasadíme do bludiště na protější straně
7. řetízek protáhneme vodičnými očky a spojíme spojkou
8. hřídel (hliníkový drát) vysuneme na straně původního ovládání a znovu zasuneme z druhé strany, „C doraz“ musí být na straně převodovky
9. bludiště na straně bez převodovky nasadíme do nosiče
10. bludiště s převodovkou a řetízkiem si nastavíme tak, že spojka řetízku je dojetá na vnější straně u tělesa bludiště
11. hřídel s navíječi nastavíme tak, aby pásky byly navíjeny z interiéru (u domykateľného provedení z exteriéru) a s postavením nahore (na tzv. 12. hodině)

klasické provedení



domykateľné provedení



Postavení rolky a pásky při spuštěné žaluzii – klasické a domykateľné provedení

12. nasadíme bludiště a nasuneme hřídel do převodovky s řetízkiem a žaluzii vyzkoušíme

Odstranění možných problémů:

- * při vysunutém bludišti
- * při nefunkční žaluzii i při pohybu řetízku
- * při nestažení žaluzie až do spodní polohy

Při těchto problémech postupujte dle „návodu na výměnu strany ovládání“ (bod 10 až 12) s důrazem na maximálním zasunutí hřídele do převodovky.