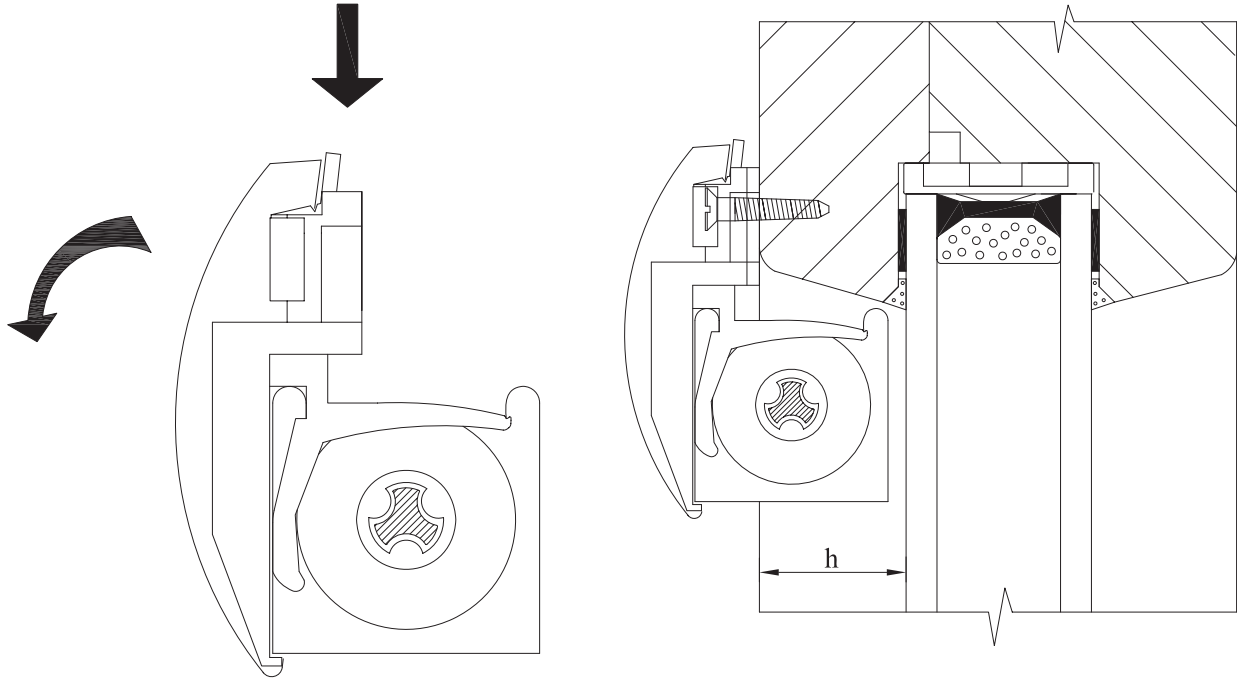


## Vnitřní žaluzie MAX 25

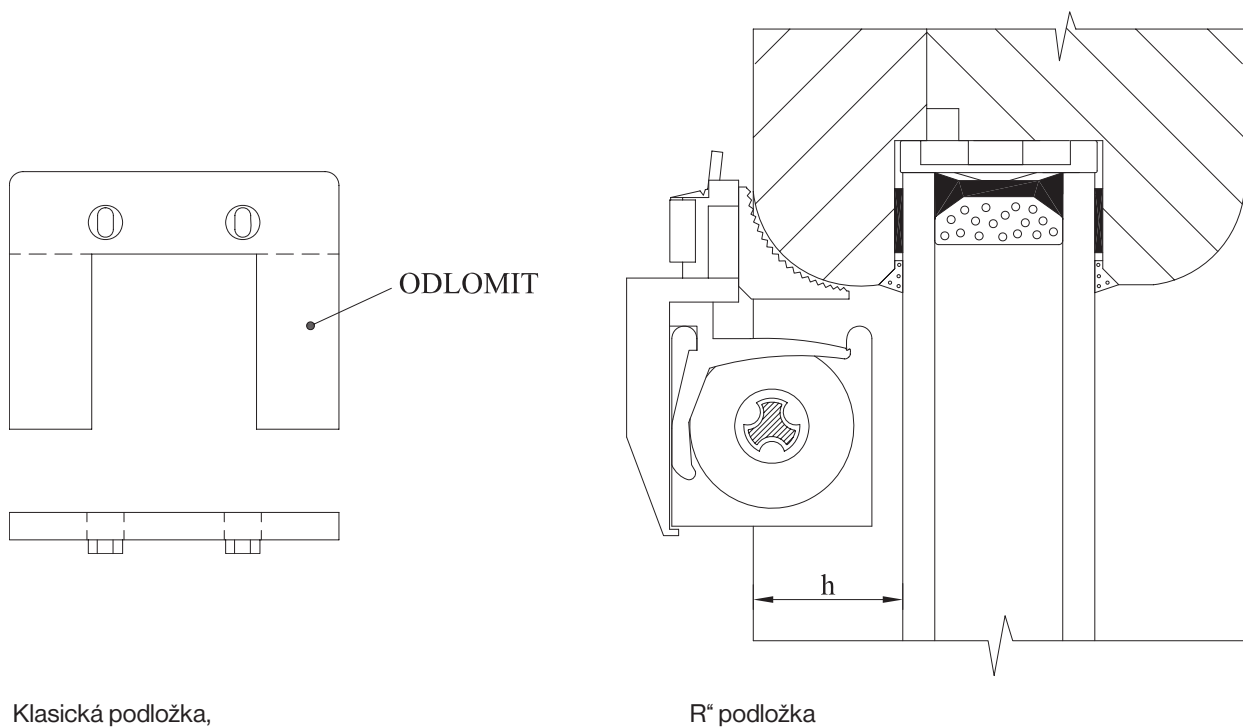
1. zatlačením na horní západky držáků uvolníme RONDO lištu a odklopíme ji z držáků (boční plastové krytky není potřeba sundávat)



2. žaluzie je připravena k montáži
3. žaluzie je upevněna do horní zasklívací lišty pomocí plastových držáků, které zároveň slouží k uchycení RONDO lišty k nosiči a zajišťují fixaci silonu pro vedení

V případě hloubky zasklívací lišty menší než 17 mm lze použít klasické podložky o tloušťce 4 mm. Při použití této podložky se musí část podložky odlomit

Pro montáž na tvarové (oblé, zkosené) zasklívací lišty se používají „R“ podložky

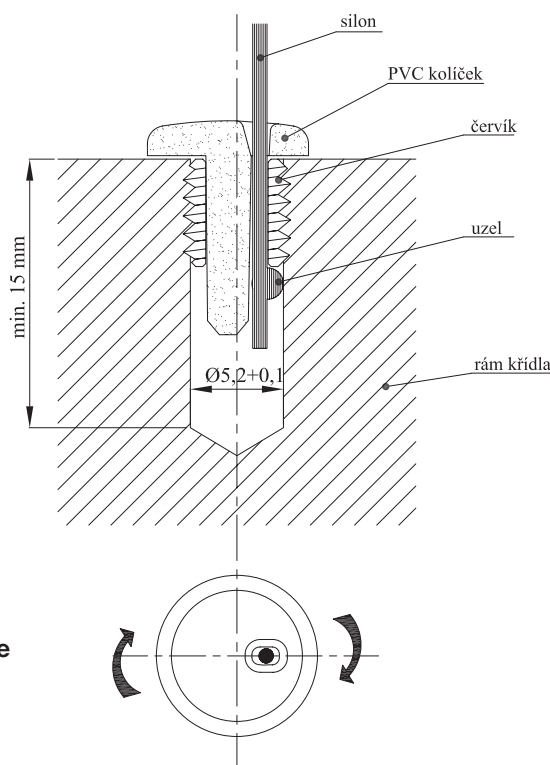


## Vnitřní žaluzie MAX 25

**Pomůcky k montáži:** vrtačka, vrták  $\varnothing$  3 mm (plastová okna) nebo  $\varnothing$  5,2 mm (dřevěná okna) + imbus 3 mm, křížový šroubovák, malý šroubovák, nůž, nůžky.

### Vlastní montáž:

1. při vybalování **pozor na poškození**
2. po vybalení žaluzii neroztahujeme, abychom nezpůsobili poškození pásky
3. demontujeme RONDO lištu
4. zkontrolujeme žaluzii v okenním křídle, jestli její rozměr odpovídá šíři okna
5. v závislosti na hloubce a tvaru zasklívací lišty provedeme případné podložení držáků horního nosníku distančními podložkami
6. žaluzii namontujeme: pomocí přiložených vrutů přišroubujeme držáky horního nosníku do zasklívací lišty (od šířky žaluzie 100 cm se přidává třetí držák) – žaluzie musí být uchycena ve vodorovné poloze, v opačném případě může dojít k poškození pásky!
7. do spodní zasklívací plastové lišty vyvrtáme otvory (vrtákem  $\varnothing$  3 mm) pro napínací kolíky vodících silonů. Otvory musí být souosé s prostřihy v lamelách. Do otvoru vsuneme silon s uzlíkem, zatlačíme kolík a silon potáhneme
8. u dřevěných eurooken použijeme speciální šroub (červík) s otvorem pro osazení kolíčku



otáčením kolíčku zajistíme optimální souosost silonu

9. odklopíme plastový klip v bludišti držáku a povytažením vodících silonů provedeme jejich vypnutí. Zpětným zatlačením klipu silony zafixujeme a přebytečné konce odstříháme na délku cca 3 cm.
10. zkontrolujeme funkce žaluzie vyjetím nahoru a dolů  
Při kontrole se zaměříme na:
  - dotažení montážních držáků
  - souosost vodících silonů (nutná oboustranná vůle)
  - funkci překlápění
  - zkontrolujeme překroucení pásků
11. nasadíme RONDO lištu a zkontrolujeme nasazení bočních krytek
12. držák řetízku upevníme pomocí přiloženého vrutu asi 7 cm od jeho spodního okraje

### Nasazení RONDO lišty:

1. žaluzie je namontována a správně funguje
2. RONDO lištu nasadíme ze spodu na držáky žaluzie a zaklapneme ji zpět přes horní hrany držáků tak, že uslyšíme cvaknutí
3. zkontrolujeme, zda je RONDO lišta správně upevněna, včetně bočních krytek